



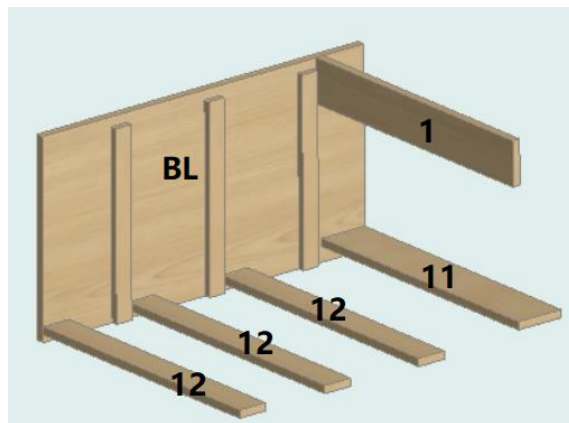
BOK LEWY I PRAWY LB/PB

-UŁOŻYĆ PROWADNICE ROLKAMI
DO DOŁU TAK JAK NA ZAŁĄCZONYM RYS.

- ODLEGŁOŚĆ PROWADNICY OD
KRAWĘDZI OKLEJONEJ OK 2mm

- PRZYKRĘCIĆ PROWADNICE
WKRĘTAMI EURO 5 mm

- WKRĘCIĆ KOŁEK MIMOŚRODOWY
W OTWÓR 5mm ZNAJDUJĄCY SIĘ
PRZY KRAWĘDZI OKLEJONEJ



MONTAŻ COKOŁÓW I ŁĄCZNIKÓW

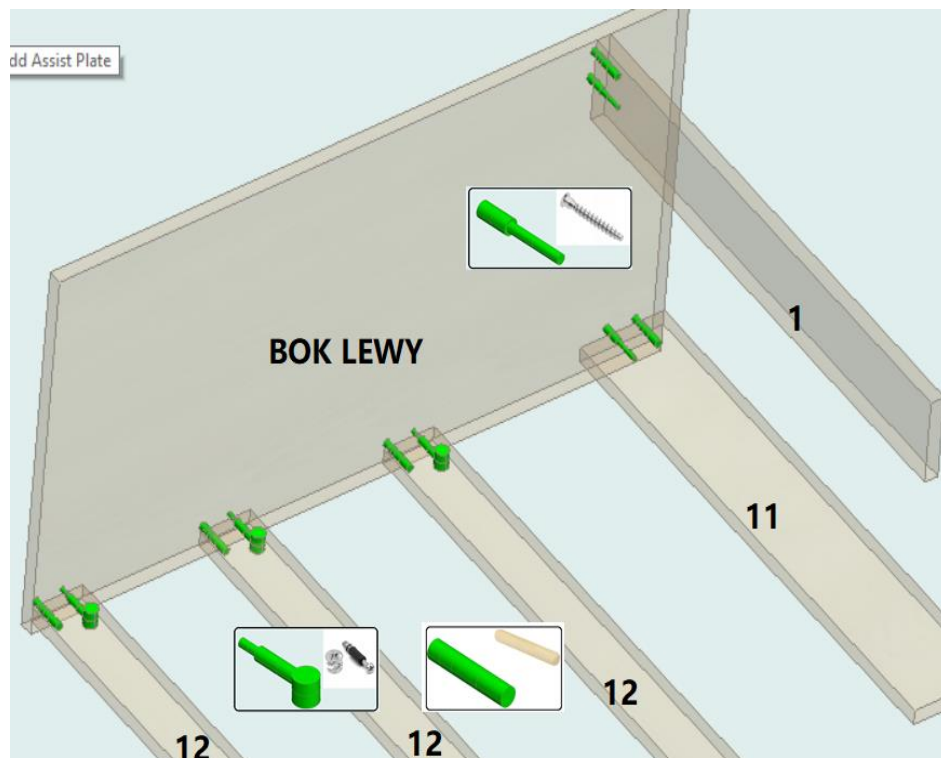
-MONTUJEMY COKÓŁ 11 WYMIAR 868 X 100 ORAZ 1 COKÓŁ 1 WYMIAR 868 X 90 WYKORZYSTUJĄC KOŁEK 35mm I WKRĘT KONFIRMAT 5x50 mm UŻYWAJĄC KLUCZA IMBUSOWEGO DOŁĄCZONEGO DO ZESTAWU

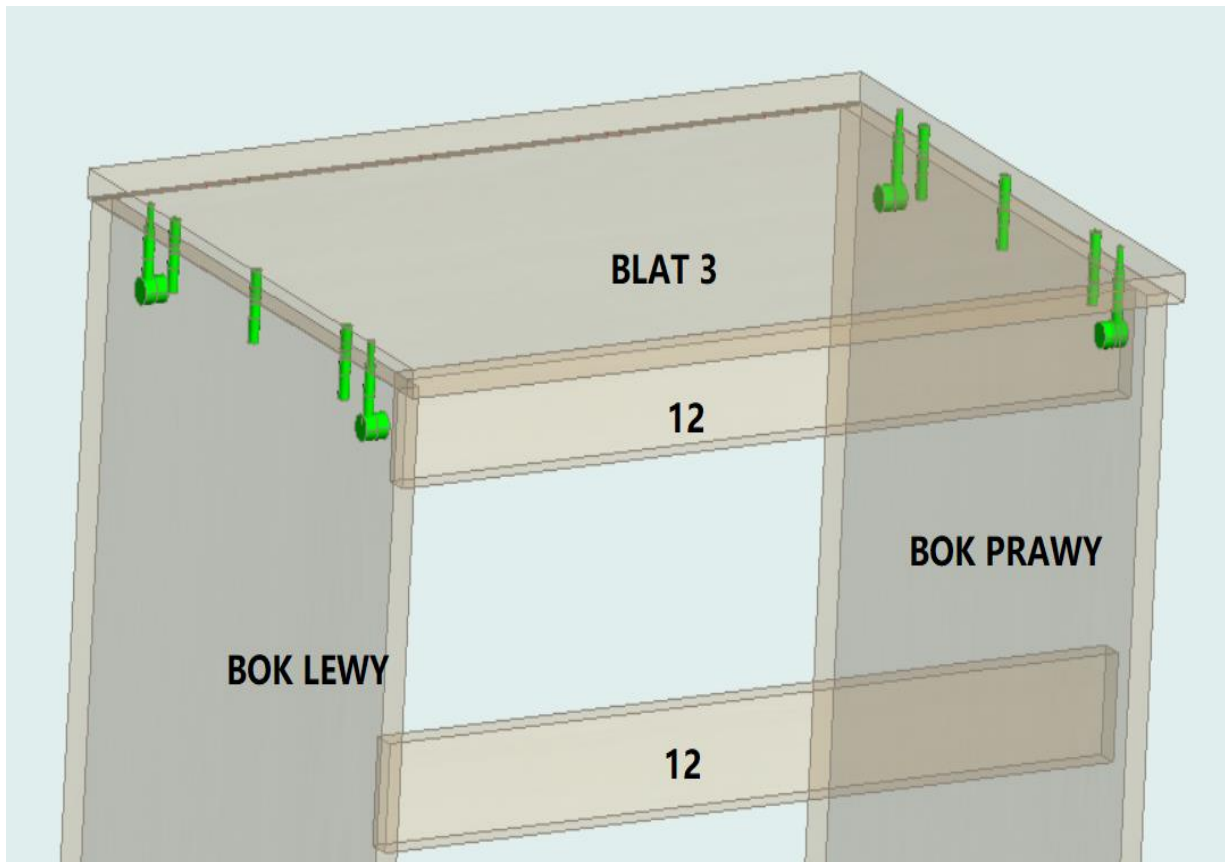
- DO ŁĄCZNIK NR 12 WCISKAMY SREBNĄ GŁÓWKĘ MIMOŚRODU STRZAŁKĄ W KIERUNKU TRZPIENIA MIMOŚRODU TAK JAK RYSUNKU NR 1 STRONA NR 2

-DO ŁĄCZNIKA NR 12 WCISKAMY KOŁĘK DREWNIANY 8 mm x 35mm

-MONTUJEMY ŁĄCZNIK NR 12 DOKRĘCAJĄC GŁÓWKĘ MIMOŚRODOWĄ W PRAWO

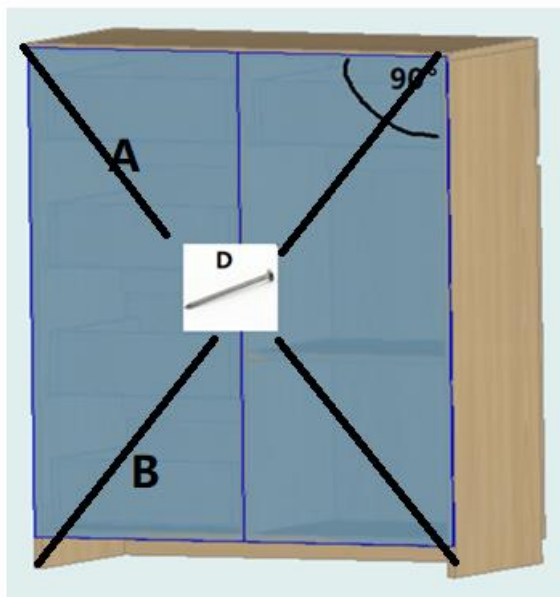
-DOKŁADAMY BOK PRAWY I POWTARZAMY CZYNNOŚCI MONTAŻU COKOŁU 11 I 1 ORAZ ŁĄCZNIKÓW NR 12





MONTAŻ BLATU

- WCISKAMY SREBNĄ GŁÓWKĘ MIMOŚRODU DO BOKU LEWEGO ORAZ PRAWEGO
- WKREĆAMY KOŁEK MIMOŚRODU W OTWÓR 5 mm ORAZ WCISKAMY DREWNIANY KOŁEK 35 mm DO BLATU
- MONTUJEMY BLAT Z BOKAMI L\ P DOKRĘCAJĄC GŁÓWKĘ MIMOŚRODU W PRAWO



MONTAŻ PLECÓW HDF

-PLECY MONTUJEMY PRZYBIJAJĄC JE GWOŹDZIAMI MEBLOWYMI W ODLEGŁOŚCI

100 mm

-NALEŻY OBOWIĄZKOWO SPRAWDZIĆ CZY ODLEGŁOŚĆ PRZEKĄTNEJ A ORAZ B JEST TAKA SAMA

MONTAŻ SZUFLADY

-WKREĆAMY KOŁEK MIMOŚRODOWY ORAZ WCISKAMY DREWNIANY KOŁEK 35MM DO FRONTU NR 5

- WCISKAMY SREBNĄ GŁÓWKĘ MIMOŚRODOWĄ DO BOKU SZUFLADY NR7 STRZAŁKĄ W KIERUNKU FRONTU NR 5

- MONTUJEMY BOK NR 7 Z FRONTEM NR 5 PRZEKRĘCAJĄC GŁÓWKĘ MIMOŚRODU W PRAWO

- TYŁ SZUFLADY N4 MONTUJEMY Z BOKIEM NR 7 SKRĘCAJĄC JE WKRETEM KONFIRMAT 5X50 MM

-PRZYKŁADAMY DNO SZUFLADY I PRZYKRĘCAMY PROWADNICE JAK NA ZDJĘCIU WKRETEM 3 X 3,5 MM

