





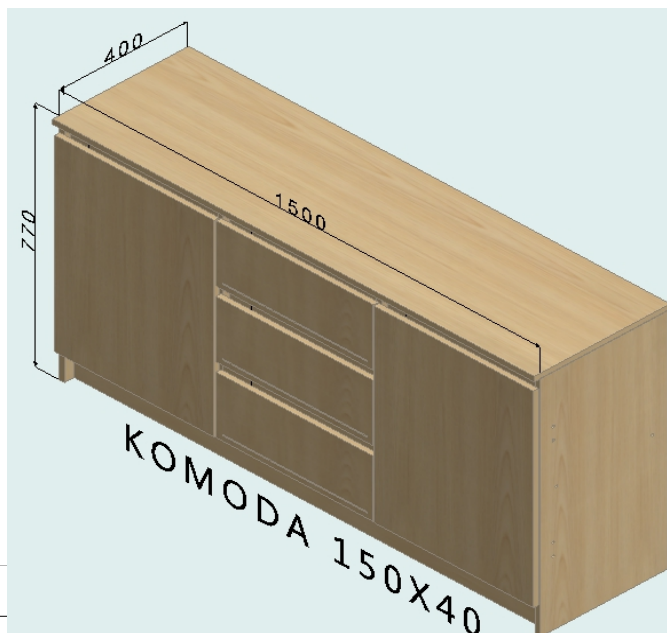
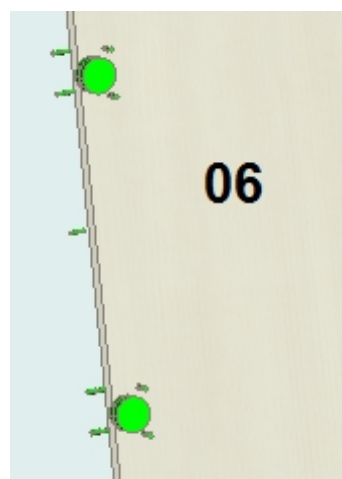
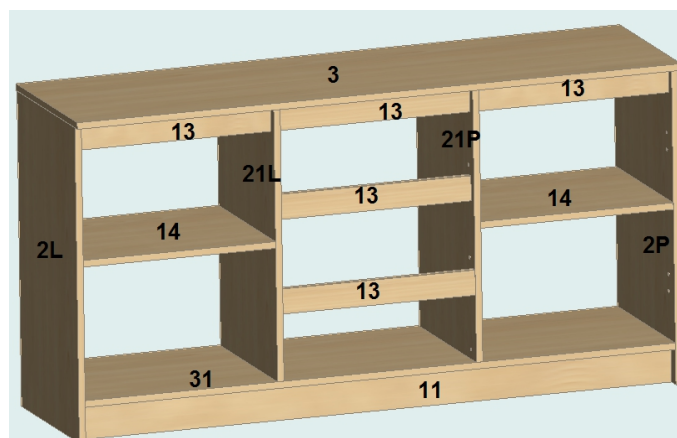
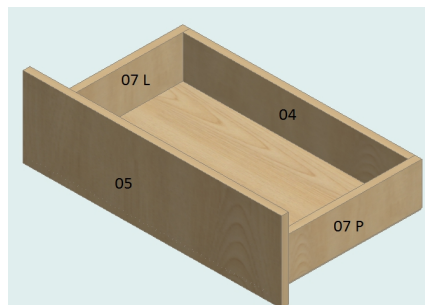


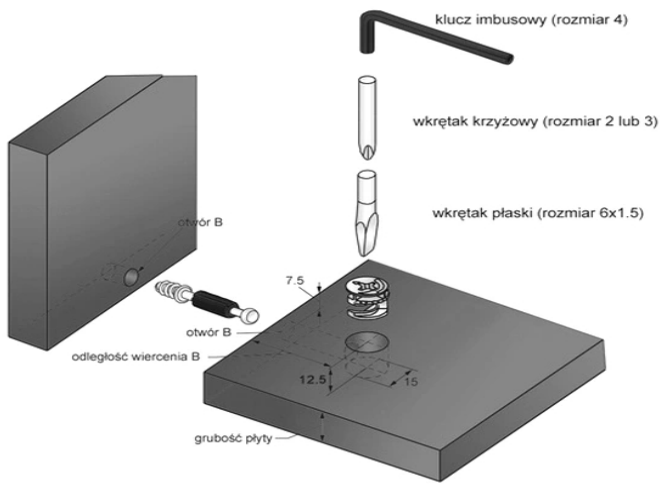
INSTRUKCJA MONTAŻU

			
1h	x2		

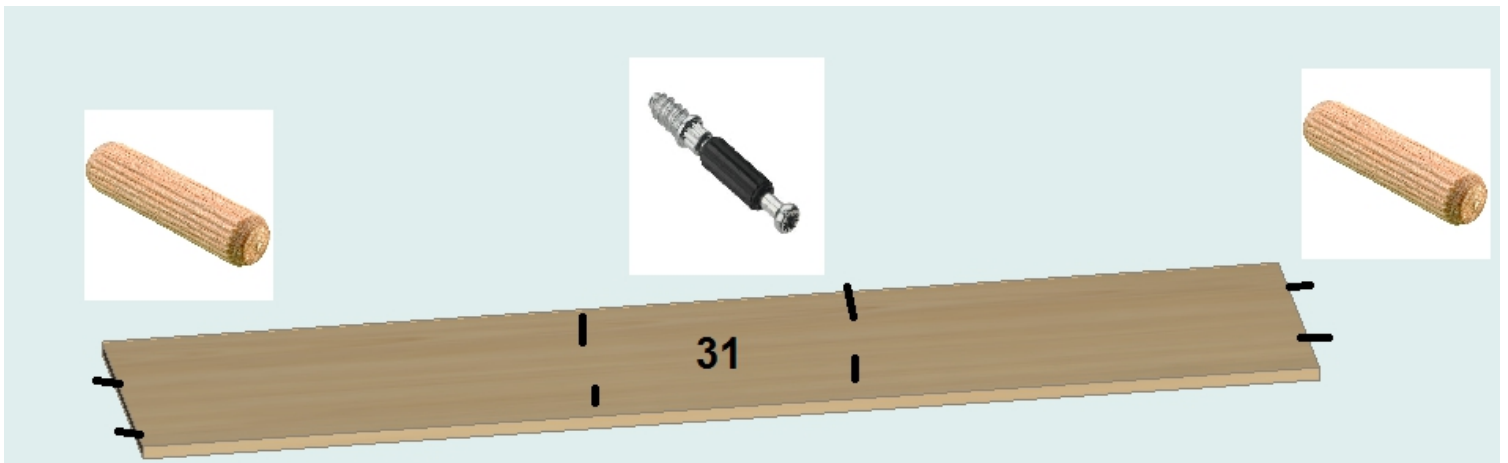
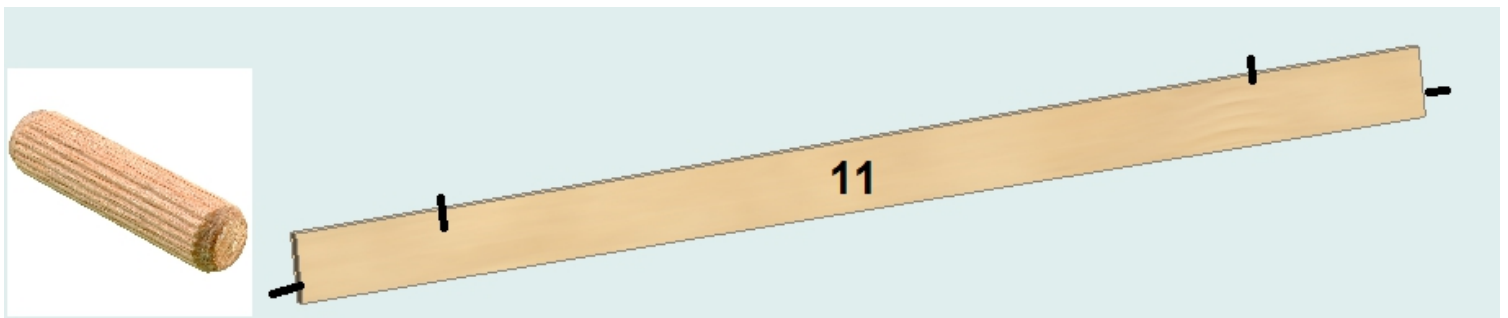


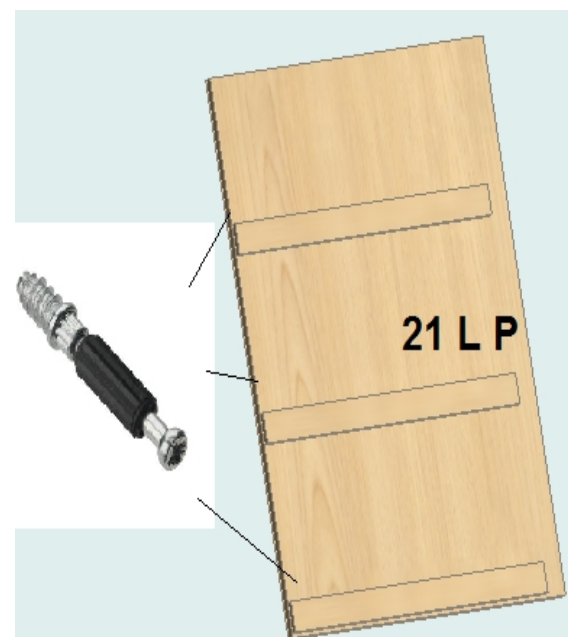
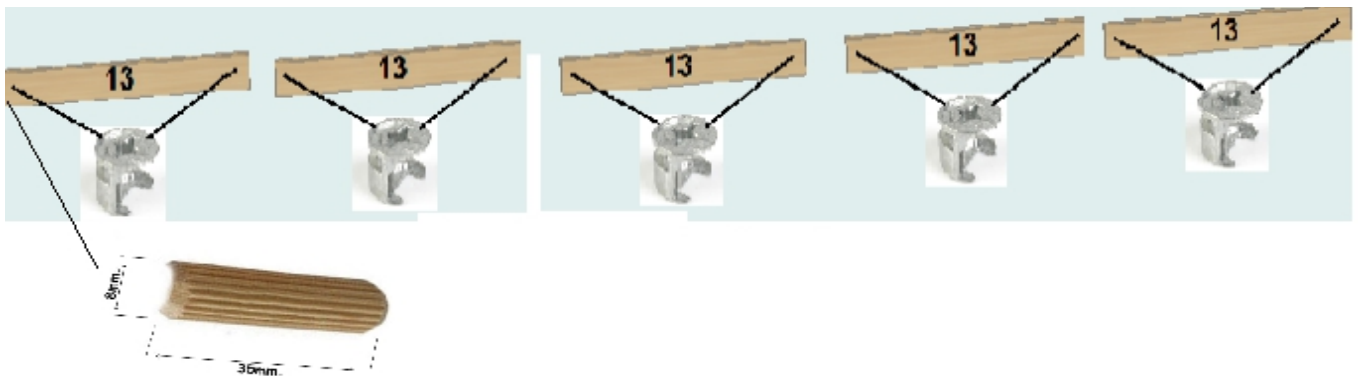
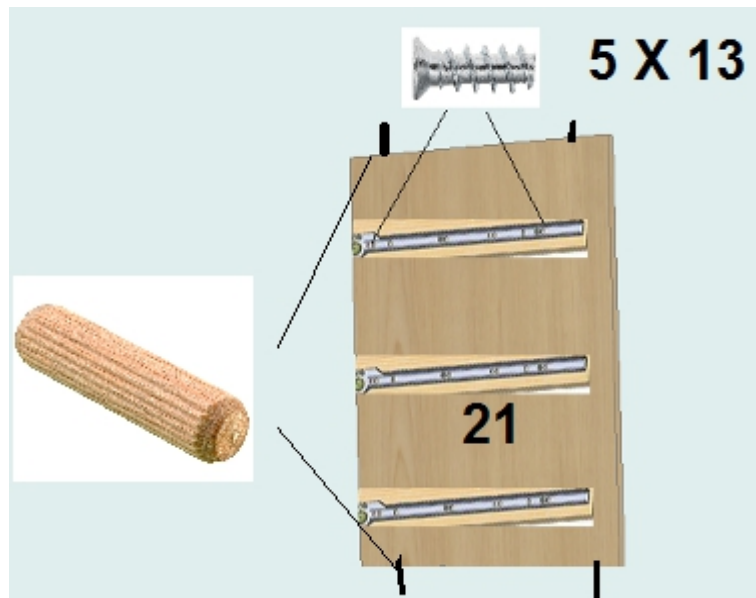
3	BLAT	1502 X 424
4	TYŁ SZUFLADY	100 X 422
5	FRONT SZUFLADY	190 X 490
6	DRZWI	632 X 498
7	BOK SZUFLADY	100 X 370
11	COKÓL	1468 X 100
13	LACZNIK	60 X 478
14	PÓLKA	400 X 479
15	PLECY HDF 3.2	510 X 675
16	DNO SZUFLADY	452 X 384
21	PRZEGRODA	654 X 400
31	PODSTAWA	1468 X 400

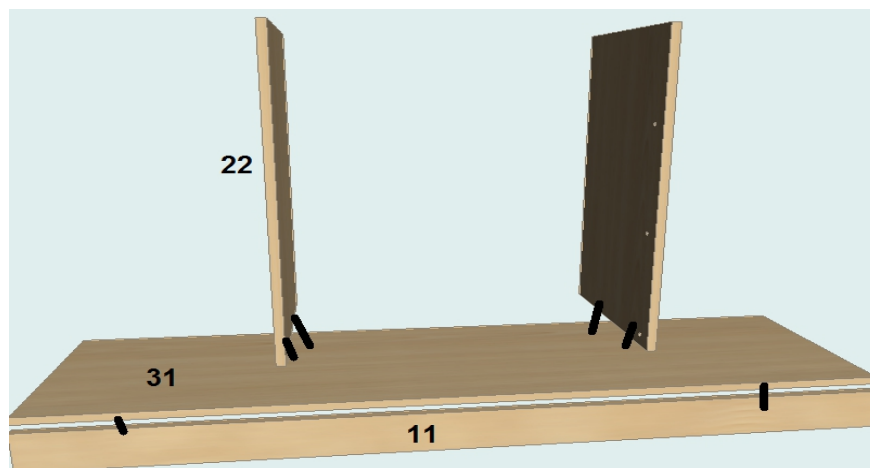
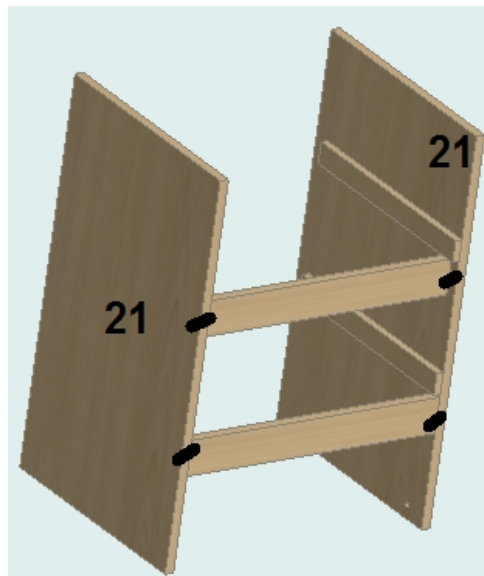
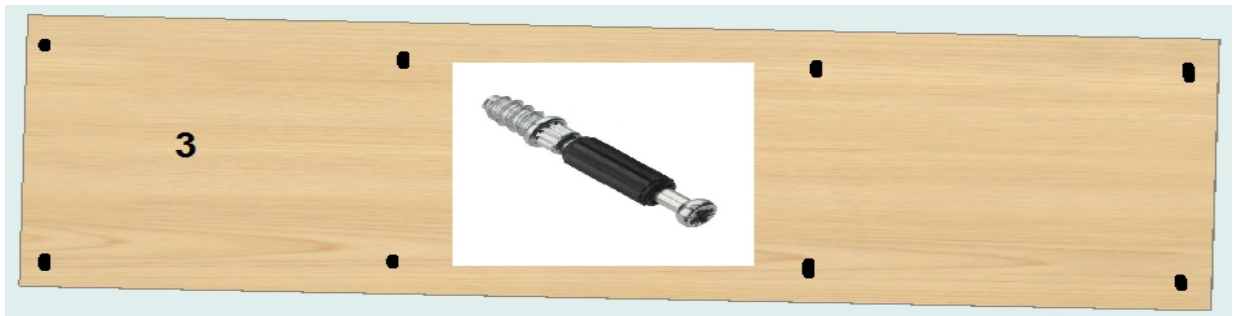
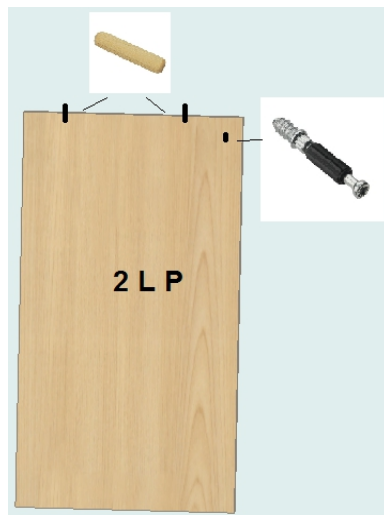


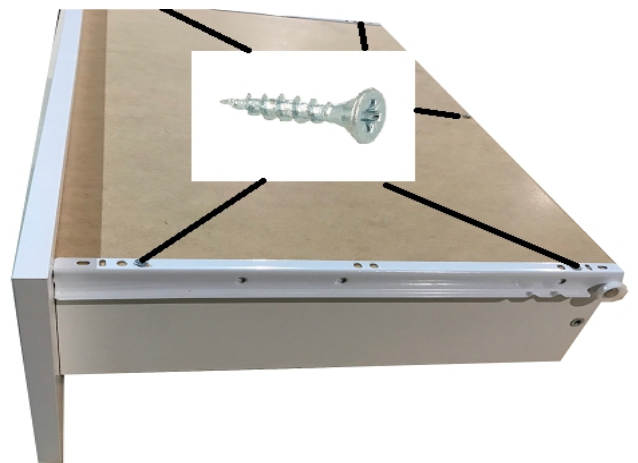
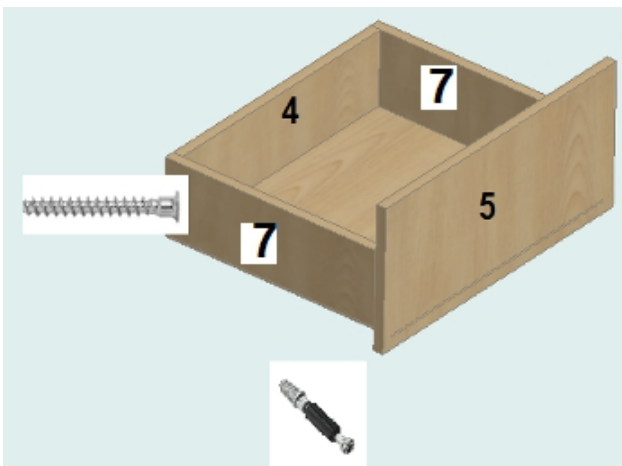
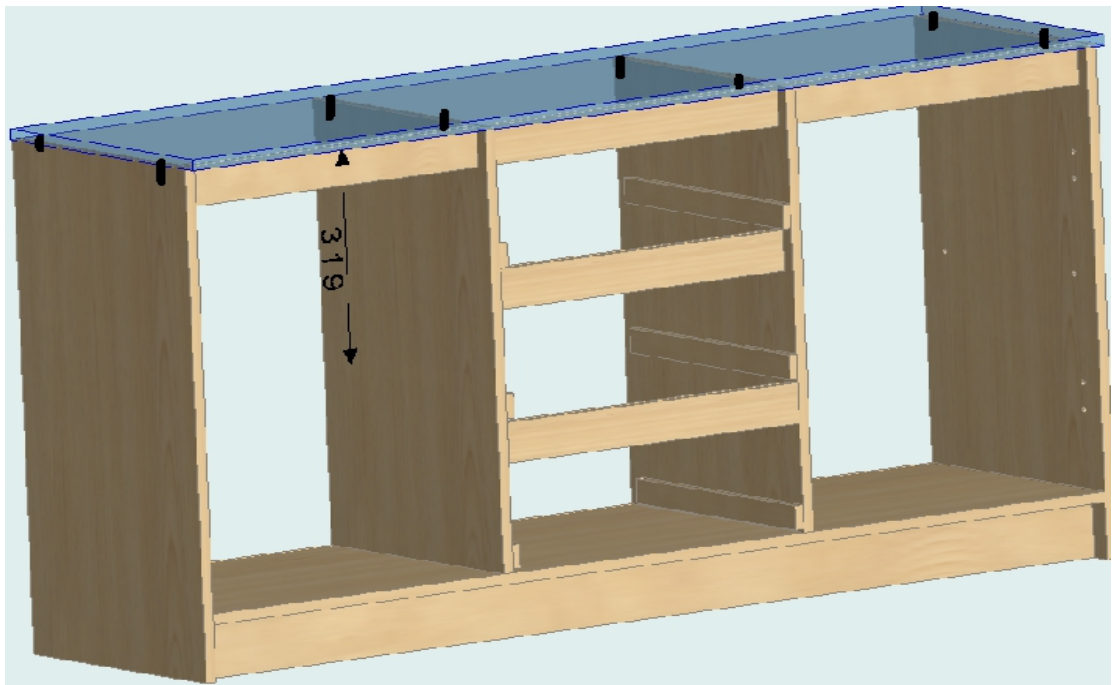
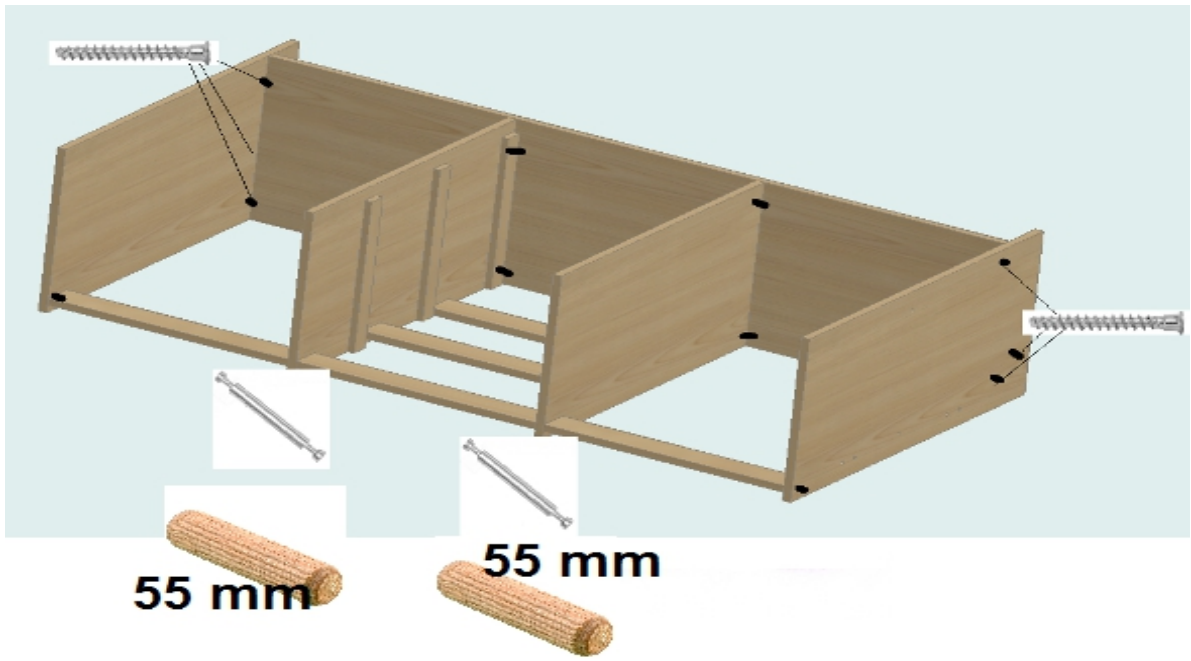


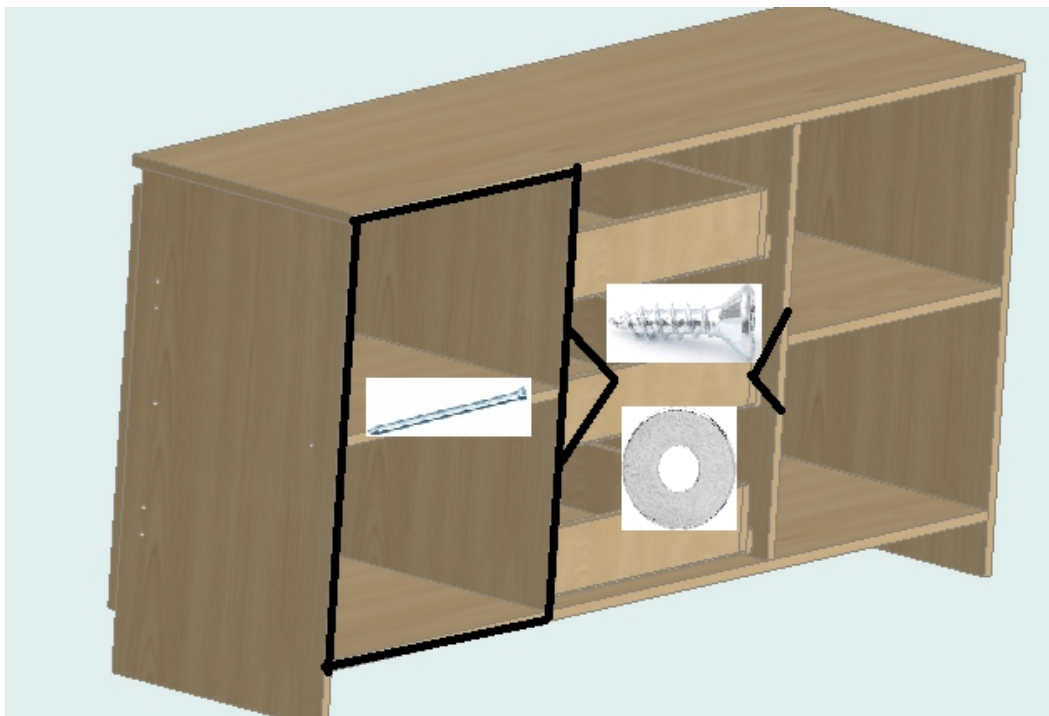
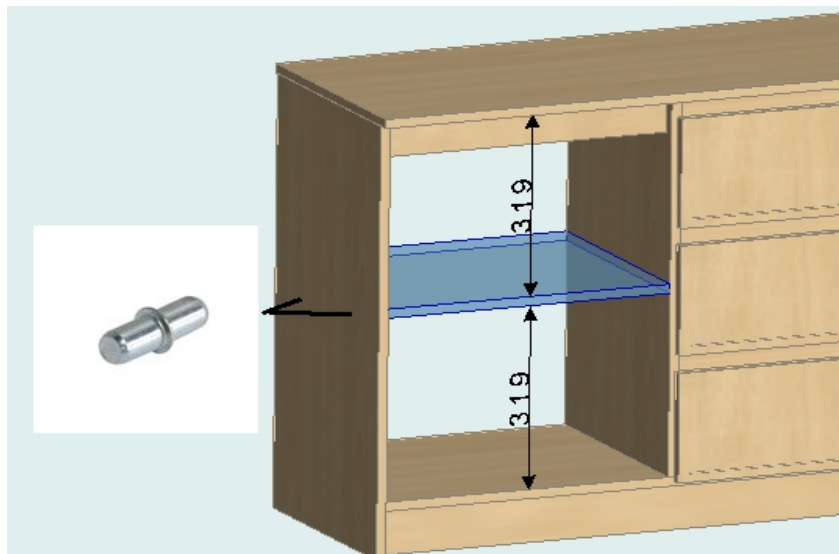
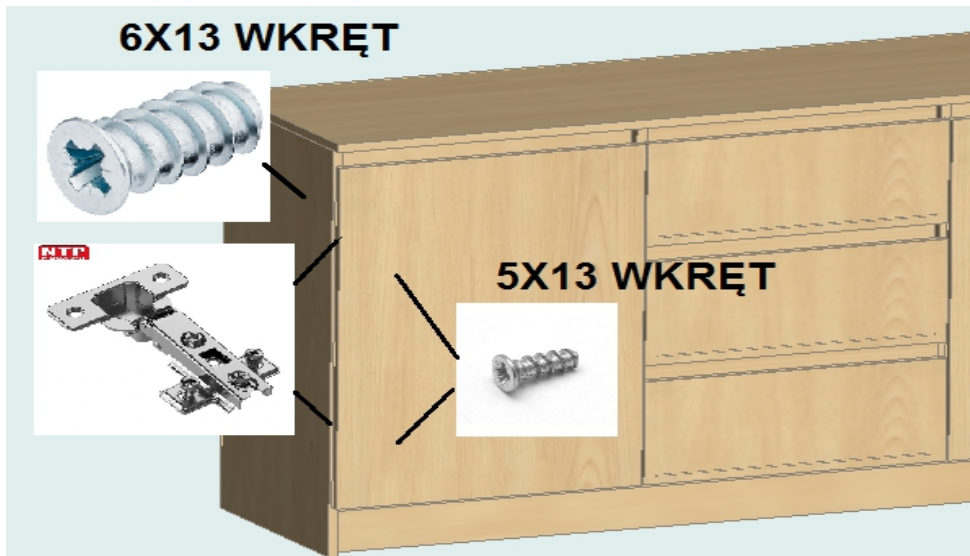
PRZYGOTOWANIE DO MONTAŻU













OSTRZEŻENIE!

Aby zapobiec wypadkom spowodowanym przewróceniem się mebli przymocuj do ściany wykorzystując łącznik kątowy oraz wkręty odpowiednie dla wybranego typu ściany.

Nigdy nie stawiaj ciężkich przedmiotów na górnych półkach.

Nie pozwalaj dzieciom wspinąć się lub wieszać na szufladach, drzwiczkach i półkach.

